



## Datos técnicos

### PESOS

Peso (con la regla estandar) 18 t

### DIMENSIONES

Ancho básico 2.550 mm

Ancho de trabajo, máximo 9 m

Ancho de trabajo, mínimo (con zapata de reducción) 2.050 mm

Angulo rampa frontal 15°

### CAPACIDAD

Capacidad teórica de extendido 750 m<sup>3</sup>/h

Espesor de tongada (max) 310 mm

Nivel minimo de pavimentacion 150 mm

### TOLVA DE MATERIAL

Capacidad 6,0 m<sup>3</sup>

Altura de descarga (centro/exterior) 555 mm /560 mm

Ancho de la tolva, interno 3.292 mm

### TRACCIÓN

Velocidad max. de pavimentacion 1.800 m/s

Velocidad de transporte 1,1 m/s

### MOTOR

Emisiones Stage IIIA (Tier 3)

Potencia nominal, SAE J1995 129 kW @ 2200 rpm with stepless rpm control

Sistema eléctrico 24 V

Capacidad del tanque de combustible 337 l

### BASTIDOR

Longitud de orugas 2.900 mm

Ancho de orugas 320 mm

### ALIMENTADOR

Tipo Dual bar feeder

Ancho 2 x 655 mm

Control del alimentador Automatic with limit switches

### SINFÍN

Diámetro del sinfín 380 mm

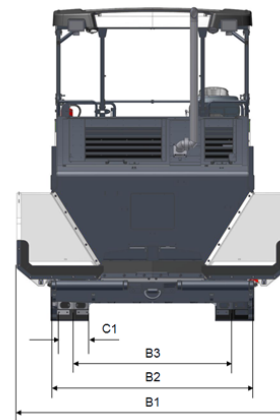
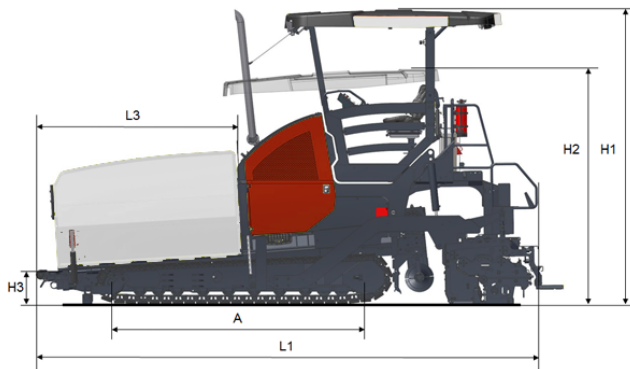
Control del sinfín Automatic with ultrasonic sensors

Encuéntrenos localmente en [www.dynapac.com](http://www.dynapac.com)

Nos reservamos el derecho a cambiar las especificaciones sin aviso. Las fotos e ilustraciones no siempre muestran versiones estándar de máquinas. La información anterior es solo una descripción general, toda la información se proporciona sin responsabilidad.



## DIMENSIONES

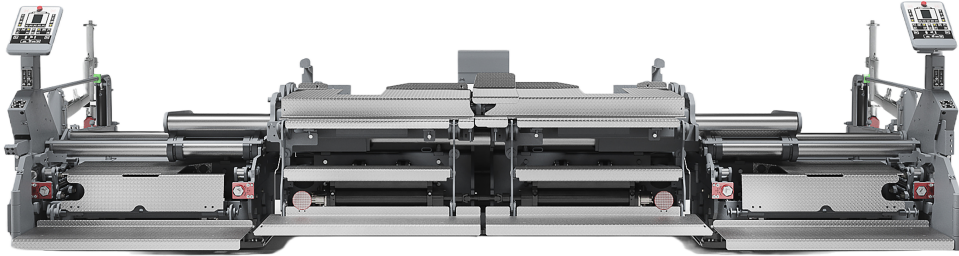


### DIMENSIONES

A. Distancia entre ejes	2900 mm
B1. Ancho, max.	3400 mm
B2. Ancho, estandar	2550 mm
B3. Ancho, al centro de las orugas	1992 mm
C1. Ancho de las orugas	320 mm
H1. Altura, max.	3900 mm
H2. Altura, transporte	3100 mm
H3. Altura de volcado	492 mm
L1. Longitud	6145 mm
L3. Longitud de la tolva	2123 mm

Encuétrenos localmente en [www.dynapac.com](http://www.dynapac.com)

Nos reservamos el derecho a cambiar las especificaciones sin aviso. Las fotos e ilustraciones no siempre muestran versiones estándar de máquinas. La información anterior es solo una descripción general, toda la información se proporciona sin responsabilidad.



## REGLAS COMPATIBLES

### V5100 TV / TV E



### V6000 TV / TV E



- 750 mm extension box
- 350 mm extension box
- Not available for TH E screeds
- 1275 mm V5100 section
- 1500 mm V6000 section
- 3000 mm R300 basic screed
- 1375 mm - 2375 mm Hydraulic Extendable Extension box
- 1000 mm extension box
- 500 mm extension box
- 750 mm extension box
- 250 mm extension box

Encuéntrenos localmente en [www.dynapac.com](http://www.dynapac.com)

Nos reservamos el derecho a cambiar las especificaciones sin aviso. Las fotos e ilustraciones no siempre muestran versiones estándar de máquinas. La información anterior es solo una descripción general, toda la información se proporciona sin responsabilidad.